

DFI6256S

2 MP星光級網路塔型攝影機



高達200萬像素解析度

最大 1920×1080 @ 30fps

2.8mm/ 4mm/ 6mm/ 8mm/ 12mm固定鏡頭，可選

超低照度，星光級

H.265, H.265+, H.264+, H.264

120dB寬動態範圍

3D數位降噪

12 VDC & PoE (802.3af)

紅外線範圍：高達30米

支援本機儲存，最高可達128 GB

3軸萬向調整

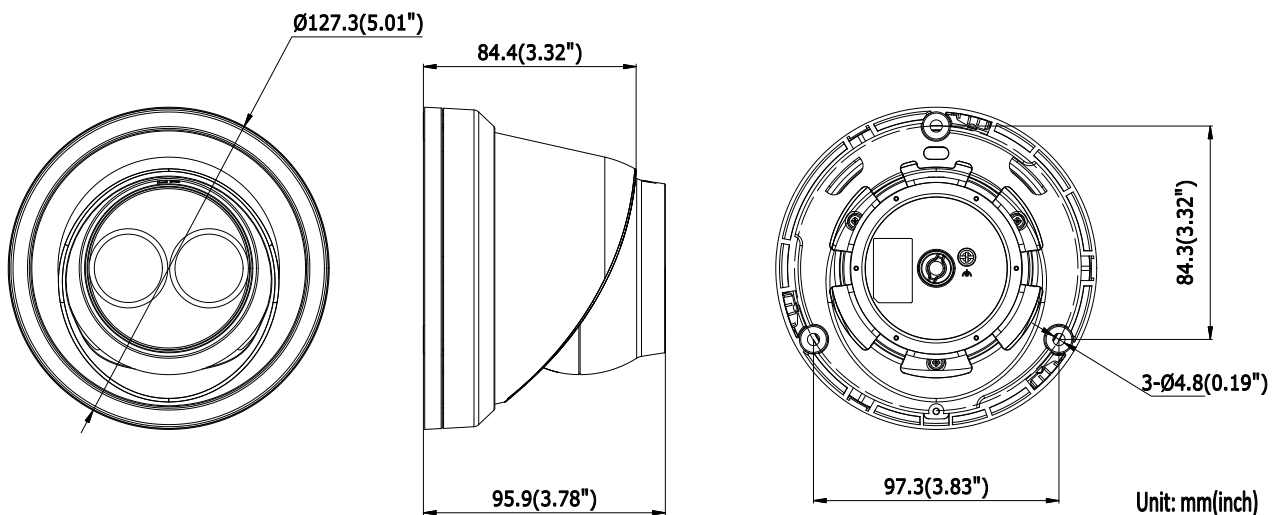
IP67

Specification

Camera	
攝影元件	1/2.8" Progressive Scan CMOS
最低照度	Color: 0.005 lux @(F1.2, AGC ON), 0 lux with IR
快門速度	1/3 s to 1/100,000 s
慢速快門	支援
鏡頭	2.8mm · 水平視場：108° 4mm · 水平視野：86.4° 6mm · 水平視場：52° 8mm · 水平視場：41° 12mm · 水平視場：25°
鏡頭座	M12
光圈	F1.6
日夜切換	IR cut filter
DNR	3D DNR
寬動態範圍	120dB
3軸調整	水平: 0°to 360°, 垂直: 0°to 75°, 旋轉: 0°to 360°
Compression Standard	
影像壓縮	主流：H.265 / H.264 子流：H.265 / H.264 / MJPEG第三 流：H.265 / H.264
H.264 Type	Main Profile/High Profile
H.264+	支援
H.265 Type	Main Profile
H.265+	支援
影像比特率	32 Kbps to 16 Mbps
Image	
最大解析度	1920 × 1080
主碼流	50Hz: 25fps (1920 × 1080, 1280 × 960, 1280×720) 60Hz: 30fps (1920 × 1080, 1280 × 960, 1280×720)
子碼流	50Hz: 25fps (640 × 360, 352 × 288) 60Hz: 30fps (640 × 360, 352 × 240)
三碼流	50Hz: 25fps (1920 × 1080, 1280×720, 640 × 360, 352 × 288) 60Hz: 30fps (1920 × 1080, 1280×720, 640 × 360, 352 × 240)
影像增強	BLC/3D DNR
影像設定	支援翻轉模式(長廊模式) · 亮度 · 對比度 · 飽和度和銳利度可通過網頁瀏覽器和客戶端軟件調整
ROI (感興趣的地區)	主流和子流分別支援1個固定區域
日/夜切換	自動/排程
Network	
網路儲存	支援microSD / SDHC / SDXC卡 (128G) 本地存儲 · NAS (NFS · SMB / CIFS) · ANR
報警觸發	位移偵測 · 篡改警報 · 網路斷線 · IP地址衝突 · 非法登錄 · 硬碟已滿 · 硬碟錯誤
通訊協議	TCP/IP, UDP, ICMP, HTTP, HTTPS, FTP, DHCP, DNS, DDNS, RTP, RTSP, RTCP, PPPoE, NTP, UPnP, SMTP, SNMP, IGMP, 802.1X, QoS, IPv6
整合性	ONVIF (PROFILE S, PROFILE G), ISAPI

一般功能	單鍵復位·雙VCA·防閃爍·自我檢測·鏡像·密碼保護·隱私遮蔽·浮水印·IP地址過濾
Interface	
通信接口	1個RJ45 10M / 100M自適應以太網口
本機儲存	內建microSD / SDHC / SDXC插槽·最高可達128 GB
Smart Feature-set	
行為分析	跨線偵測·入侵檢測·遺失物檢測·增加物檢測
跨線偵測	跨越預定的虛擬線·最多支援1個預定虛擬線
入侵檢測	進入預設的區域·並在該區域做徘徊檢測
遺失物檢測	預設區域內的物體被被拿走·像是展示品
增加物檢測	物體被遺留在預設區域內·像是行李·錢包·危險物品
人臉檢測	人臉出現在影像中可以檢測到並觸發聯動方式
General	
運行條件	-30 °C to +60 °C (-22 °F to +140 °F), Humidity 95% or less (non-condensing)
電源	12 VDC ± 25%, 6W PoE(802.3af, 42.5 – 57V, class 3), 7W
紅外線範圍	最高30米
防護等級	IP67
尺寸	Camera: Φ 127.3 × 95.9 mm (5.01" × 3.78") Package: 150 × 150 × 141 mm (5.91" × 5.91" × 5.55")
重量	Camera: 620 g (1.37 lb.)

Dimensions



Accessories



DS-1273ZJ-130-TRL
Wall Mount



DS-1275ZJ
Vertical Pole Mount



DS-1276ZJ
Corner Mount



DS-1280ZJ-M
Junction Box



DS-1281ZJ-M
Inclined Ceiling Mount